



Yamarin 5200

Käyttöohjekirja

ESIPUHE

Hyvä suomalaisen YAMARIN 5200-veneeseen omistaja !

Kiitämme Sinua YAMARIN:in valinnastasi !

Tämä käsikirja on laadittu avuksesi uuden veneesi turvallisessa käsittelyssä ja ongelmien välttämiseksi. Käsikirja sisältää itse veneen sekä sen laitteiden ja varusteiden yksityiskohtat antaen tietoja näiden käytöstä ja hoidosta. Kehotamme Sinua lukemaan tämän käsikirjan huolellisesti sekä tarkoin tutustumaan itse veneesi yksityiskohtiin ennen sen käyttöönottoa.

Yamarin 5200 on suunniteltu käytettäväksi rannikon läheisillä vesialueilla (määritykseen kuuluvat myös suuremmat järvet ja joet), jossa tuulen nopeus on alle 6 boforia ja merkitsevä aallonkorkeus on pienempi kuin 2 metriä. Yamarin 5200 -veneeseen suunnittelukategoria on C.

Mikäli tämä on ensimmäinen veneesi tai olet nyt vaihtanut Sinulle uuteen venetyyppiin, varmistu siitä, että Sinulla on riittävä tuntuma ja kokemus sen käsittelyssä. Omankin mukavuutesi ja turvallisuutesi vuoksi tämä on todella tärkeää. Vasta silloin olet valmis vastaanottamaan vastuun veneesi "kapteenina".

Esim. veneen myyjältä, venekerhoista sekä Suomen Moottoriveneliitosta tai Suomen Purjehtijaliitosta saat varmasti kaiken tarvitsemasi opastuksen ja tiedon paikallisista veneilykouluista tai pätevistä opettajista.

SÄILYTÄ TÄMÄ KÄSIKIRJA HUOLELLA ! TEE ITSEÄSI VARTEN LISÄMERKINTÖJÄ ! JOS JOSKUS MYÖHEMMIN PÄÄTÄT MYYDÄ VENEESI, MUISTA ANTAA MYÖS KÄSIKIRJA SEURAAVALLE OMISTAJALLE !

Toivotamme Sinulle runsaasti hauskoja YAMARIN-hetkiä vesillä liikkuessasi !

Kesko Marine
PL 54
01301 Vantaa
Puh. 01053 11

AINA ENNEN LÄHTÖÄSI VESILLE KIINNITÄ ERITYISTÄ HUOMIOTA SEURAAVIIN SEIKKOIHIN :

- **VALLITSEVA SÄÄTILA JA ENNUSTEET TULEVAKSI**

Ota huomioon tuuli, aallokko ja näkyvyys. Ovatko veneesi koko ja varustus sekä omat taitosi riittävät niihin olosuhteisiin, joihin olet lähdössä.

- **TURVALLISUUS**

Varmistu siitä, että kaikille mukanaolijoille on pelastusliivit. Tarkista muutkin pelastautumisvälineet, kuten hätäraketit jne...

- **TYHJENNYSTULPAT**

Jos veneesi on ollut maissa, muista varmistaa, että veden tyhjennystulpat ovat nyt varmasti paikoillaan.

- **KUORMITUS**

Älä koskaan ylikuormita venettäsi! Jaa kuorma oikein ja varmistu siitä, että tavarat pysyvät paikoillaan myös kovemmassa aallokossa.

- **POLTTOAINE**

Tarkista polttoaineen riittävyys! Muista lisätarve esim. huonon sään varalle.

- **MOOTTORI JA VARUSTEET**

Tarkista ohjauksen ja sähkölaitteiden toiminta! Tee päivittäiset moottoritarkistukset ohjekirjan mukaisesti! Tarkista veneen merikelpoisuus muutenkin (ei polttoaine- tai vesivuotoja, turvavarusteet mukana jne.)

- **MERIKARTAT**

Ellet kulje täysin tuttua reittiä, varmista, että Sinulla on mukanasasi merikartat riittävän laajalta alueelta.

- **LÄHTÖTOIMENPITEET**

Sovi miehistösi kanssa etukäteen siitä, kuka irrottaa minkäkin köyden jne. Tarkista, ettei mikään köysistä pääse sotkeutumaan potkuriin lähdön tai saapumisen aikana.

- **OHJEKIRJAT**

Pidä mukanasasi kaikki tarvitsemasi ohjekirjat ja todellakin käytä niiden tietoja hyväksesi.

SISÄLLYSLUETTELO

1. YLEISTÄ	6
1.1 HYVÄKSYNNÄT	6
1.2 TAKUU	6
1.3 REKISTERÖINTI	6
1.4 VAKUUTUKSET	7
1.5 KOULUTUS	7
2 VENEESI VESILLÄ: MERIMIESTAIDOT	7
2.1 YAMARIN-VENEEN KIINNITYS JA ANKKUROINTI	7
2.2 HINAUS	8
3. KÄYTTÖ JA HUOLTO	9
3.1 HALLINTALAITTEET	9
3.2 MUUT LAITTEET JA VAKIOVARUSTEET	9
3.3 AJAMINEN	10
3.3.1 Hätäkatkaisin	10
3.3.2 Moottorin rikikulman säätö ("Power-trim")	11
3.4 TANKKAUS	11
3.5 YMPÄRISTÖN HUOMIOONOTTAMINEN	11
3.6 HUOLTO JA TALVISÄILYTYS	12
3.6.1 Toimenpiteet ennen talvitelakointia	12
3.6.2 Pesu ja puhdistus	12
3.6.3 Talvisäilytys ja -huolto	12
3.7 KORJAUKSET	13
4 KULJETUS JA TELAKOINTI	14
4.1 KULJETUKSET TRAILERILLA	14
4.2 TELAKOINTI	15
5 TEKNINEN ERITTELY	16
5.2 JÄRJESTELYT JA LAITTEISTOT	17
5.2.1 Yleisjärjestely	17
5.2.2 Tyhjennysjärjestelmä	17
5.2.3 POLTTOAINEJÄRJESTELMÄ	18
5.2.4 OHJAUSJÄRJESTELMÄ	18
5.2.5 SÄHKÖJÄRJESTELMÄ	19
6. VARAOSAT	21
6.1 VARAOSALUETTELO YAMARIN 5200	21

1. YLEISTÄ

Omistajan käsikirja perehdyttää Sinut uuden veneesi ominaisuuksiin sekä auttaa sen hoidossa ja huollossa. Tarkista, että olet venetoimituksen yhteydessä saanut haltuusi kaikkien veneeseesi asennettujen laitteiden omat ohjekirjat. Täydennä käsikirjaa myöhemmin hankkimiesi laitteiden tiedoilla ja ohjekirjoilla. Omille muistiinpanoillesi on tilaa käsikirjan lopussa.

Tässä käsikirjassa olevat varoitukset ja huomautukset määritellään seuraavasti:

"VAROITUS !" : Noudata välttääksesi henkilövahinkoja
"HUOM !" : Noudata välttääksesi veneen tai sen osien vaurioitumista
"VAARA!" Merkitsee, että on olemassa vakava vaaratekijä, joka suurella todennäköisyydellä johtaa kuolemaan tai pysyvään vammautumiseen ellei asianmukaisesti varokeinoihin ryhdytä

YAMARIN 5200 -vene täyttää kaikki Suomen veneliikenneasetuksen 152/69 pykälissä 1 ja 2 asetetut vaatimukset.

1.1 HYVÄKSYNNÄT

Yamarin 5200 on CE-hyväksytty vene. Hyväksytyissä veneissä on aina mukana Vaatimustenmukaisuuden vakuutus liitteenä. Siitä ilmenee mm tiedot veneen valmistajasta, kuvaus veneestä sekä ilmoitetusta laitoksesta.

1.2 TAKUU

Itse veneellä sekä siihen valmistajan toimesta asennetuilla varusteilla on oheen liitettyjen takuehtojen mukainen yhden (1) vuoden takuu. Seuraavien laitteiden takuista vastaavat suoraan ko. laitteiden valmistajat:

- Moottori vetolaitteineen
- Mittarit
- Kompassi

Näiden laitteiden erilliset takuukirjat ja toimittajien yhteystiedot kannattaa säilyttää. Muissa takuuasioissa pyydämme ottamaan yhteyttä veneen myyneeseen liikkeeseen.

1.3 REKISTERÖINTI

Veneliikenneasetuksen mukaisesti yli 20 hv:n perämoottorivene ja sisä- tai sisäperämoottorivene, jonka teho on enemmän kuin 50 hv, on Suomessa merkittävä moottorivenerekisteriin. Tarkemmat ohjeet rekisteröinnistä saa lääninhallituksesta. Rekisteröitävän veneen kuljettajalta vaaditaan vähintään 15 vuoden ikä.

1.4 VAKUUTUKSET

Venevakuutus korvaa vesillä tai kuljetuksen ja telakoinnin aikana sattuvan vahingon. Varmista erikseen vakuutusvastuu venettä nostettaessa! Vakuutuksella on myös välillinen vaikutus turvallisuuteen vesillä eli vakavan haverin sattuessa voit keskittyä ennen kaikkea ihmisten pelastamiseen. Tarkempia tietoja eri vakuutusvaihtoehdoista antavat vakuutusyhtiöt.

1.5 KOULUTUS

"Kukaan ei ole seppä syntyessään !" Vesillä liikkuminen ei tee tähän poikkeusta. Veneilyä käsittelevää kirjallisuutta on saatavilla runsaasti. Navigointikursseja puolestaan järjestävät Suomen Navigaatioliitto (puh. 09-445 167) sekä kansalais- ja työväenopistot.

Veneilykouluista antavat tietoja Suomen Moottoriveneliitto (09-158 2561) ja Suomen Purjehtijaliitto (09-1582360). Näiden kautta voit hankkia hyvän pohjan taidoillesi. Kuitenkin varmuus veneenkäsittelyssä, navigoinnissa, kiinnittämisessä ja ankkuroinnissa saavutetaan vasta pitkän käytännön harjoittelun jälkeen.

VAROITUS ! YAMARIN 5200 on nopea vene, jonka huolimaton kuljettaminen voi aiheuttaa äkillisiä, miehistölle vaarallisia liikkeitä. Varomattomuus saattaa edelleen johtaa törmäykseen ja näin aikaansaada suuriakin vahinkoja. Hiljennä vauhtia kapeikoissa, seuraa meriteiden sääntöjä ja pidä yllä jatkuvaa tähytystä !

Moottoriveneliitosta ja Purjehtijaliitosta saat myös tietoja paikallisista venekerhoista ja niiden toiminnasta.

2 VENEESI VESILLÄ: MERIMIESTAIDOT

Tärkeitä tietoja vesillä liikkumisesta ja merimiestaidoista saat esim. " Veneilyn Aapisesta". Lisäksi seuraavassa on ohjeita veneesi kiinnittämisestä ja ankkuroinnista sekä sen hinaamisesta.

2.1 YAMARIN-VENEEN KIINNITYS JA ANKKUROINTI

Kiinnitä veneesi aina suojaisaankin paikkaan huolellisesti, koska olosuhteet saattavat muuttua nopeasti. Kiinnitysköysien tulisi olla varustetut joustimilla nykäysten vaimentamiseksi. Käytä riittävän suuria lepuuttimia hankautumisen estämiseksi.

Suosittelemme normaaliolosuhteissa seuraavia kiinnitysköysien paksuuksia ja ankkurin painoa veneellesi:

- Kiinnitysköydet \varnothing 14 mm
- Ankkuriköysi \varnothing 14 mm, pit. 30 m
- Ankkuri 7,5 kg (tukki tai naara)

Rantautuessasi luonnonsatamaan varmista esim. luotinarun avulla siitä, että veden syvyys on riittävä ja LASKE ANKKURI RIITTÄVÄN KAUIAS RANNASTA. Kohtuullinen pito saavutetaan, kun köyttä on 4-5 kertaa veden syvyys.

VAROITUS ! Älä yritä pysäyttää venettä käsivoimin, äläkä laita kättäsi tai jalkaasi veneen ja laiturin, rannan tai toisen veneen väliin! Harjoittele rantautumista hyvissä olosuhteissa! Käytä konevoimaa hillitysti mutta määrätietoisesti!

HUOM ! Kiinnittäessäsi venettäsi ota huomioon tuulen kääntyminen, vedenpinnan nousu tai lasku, peräaallot jne. Lisäohjeita saat mm. vakuutusyhtiöiltä.

2.2 HINAUS

Kun hinaat toista venettä, käytä riittävän vahvaa, kyllävää hinausköyttä. Aloita hinaus varovasti. Vältä nykäyksiä äläkä ylikuormita konetta. Jos hinaat pientä jollaa, sovita hinausköyden pituus sellaiseksi, että jolla ratsastaa peräaallon myötämässä. Kapeikoissa ja suuressa aallokossa vedä jolla kuitenkin lähelle peräpeiliä, jotta kiemurtelu vähenisi. Kiinnitä jollassa olevat varusteet hyvin sen kaatumisen varalta. Avointen vesien aallokossa peitä jolla, jotta roiskevesi ei pääse sitä täyttämään.

Kun itse hinaat tai jos omaa venettäsi joudutaan hinaamaan, kiinnitä hinausköysi kuvan 1 mukaisesti.

VAROITUS ! Hinausköyteen kohdistuu erittäin suuri jännitys. Jos köysi menee poikki, saattaa katkennut köydenpää iskeytyä hengenvaarallisella nopeudella veneeseen. Käytä aina riittävän paksua köyttä ja vältä itse sijoittumista juuri köyden linjalle.

Kuva 1. Hinausköyden kiinnitys.

3. KÄYTTÖ JA HUOLTO

Ennen uuden veneesi käyttöönottoa kehotamme Sinua huolellisesti tutustumaan veneeseesi ja sen varusteisiin tämän käsikirjan antamien ohjeiden avulla.

Jos tämä on ensimmäinen veneesi tai Sinulle uudenlainen venetyyppi, ota ensimmäisillä kerroilla mukaasi henkilö, jolla on kokemusta vastaavasta veneestä. Voit hankkia lisää käyttökokemusta myös veneilykoulussa.

3.1 HALLINTALAITTEET

YAMARIN 5200 -veneen hallitsemisen oppii nopeasti, mutta vaihtelevat olosuhteet, kuten tuuli ja aallokko, asettavat kuljettajan aina uusien tilanteiden eteen.

Ruorin ohella kaasukahva on veneesi tärkein hallintalaite. Siihen on yhdistetty

- kaasu
- kytkin ja vaihde
- koneen rikikulman säätö
- hätäkatkaisija

Tarkemmat käyttöohjeet löydät moottorin ohjekirjasta.

Sähkölaitteen kytkin sijaitsee ohjauspulpetissa. Veneen sähkökaavion löydät luvusta 5.

Pääkytkimen (veneen akkutilassa) toiminta:

- vipu eteen > akku irti virtapiireistä
- vipu ylös > virtapiiri kytketty

Lähtiessäsi veneestä pidemmäksi aikaa katkaise virta pääkytkimestä. Suosittelemme myös, että jätät sadeveden tyhjennysventtiilin auki.

HUOM! Älä koskaan katkaise virtaa pääkatkaisimesta moottorin ollessa käynnissä!
Tämä saattaa vahingoittaa laturia.

3.2 MUUT LAITTEET JA VAKIOVARUSTEET

Tutustu erillisten ohjekirjojen avulla muiden laitteiden käyttöön.

3.3 AJAMINEN

Opettele meriteiden säännöt (esim. Valtion painatuskeskuksen julkaisemasta kirjasesta "Veneliikenteen säädökset") ja seuraa tarkoin niiden antamia ohjeita. Navigoi huolellisesti ja käytä siihen uusia (tai päivitettyjä) merikortteja.

Kauniilla ja tyynellä säällä ajaminen on helppoa. Muista kuitenkin riittävän tähytyksen välttämättömyys. Jotta ohjauspaikalta olisi mahdollisimman hyvä näkyvyys :

- sijoita matkustajat siten, ettei näkökenttäsi supistu
- älä aja kauaa liukukynnysnopeudella, jolloin keulan nousu haittaa näkyvyyttä
- huonossa näkyvyydessä tähytä tuulilasin ylitse
- erityisesti laivaväylillä muista vilkuilla myös taaksepäin

Käytä pimeän tullen asianmukaisia kulkuvaloja.

Sovita aina nopeutesi vallitseviin olosuhteisiin sekä ympäristöön. Ota huomioon :

- aallokko (kysy myös matkustajien mielipidettä mukavasta nopeudesta)
- omat peräaaltosi (suurimpia liukuunnousussa, pienimpiä uppoumanopeudella eli alle 5 solmua)
- näkyvyys (saaret, sumu, sade, vasta-aurinko)
- reitin tuntemus (navigointiin tarvittava aika)
- reitin ahtaus (muut vesilläliikkujat, melu ja peräaallot rannoilla)

Hitaasti ajettaessa liukuvalla veneellä on heikompi suuntavakavuus kuin kovemmassa vauhdissa. Ole siten tarkkana kapeikoissa ja kohdatessasi toisia veneitä. Veneen kulkuasento vaikuttaa voimakkaasti ajo-ominaisuuksiin kuten myös polttoaineenkulutukseen. Kulkuasentoon voit vaikuttaa:

- kuorman sijoittelulla
- moottorin rikikulman säädöllä

Oikea kulkuasento sopivaan nopeuteen yhdistettynä tekee myös aallokossa ajon mukavammaksi ja turvalliseksi.

VAROITUS ! Suuri nopeus ja äkilliset ohjausliikkeet saattavat korkeassa aallokossa johtaa veneen hallinnan menettämiseen ja suuriin kallistuskulmiin.

3.3.1 Hätäkatkaisin

Kiinnitä hätäkatkaisimen ketju käteesi heti irrotettuasi kiinnitysköydet. Varsinkin yksin ajettaessa on erittäin tärkeää, että vene pysähtyy, jos jostain syystä putoat veteen tai horjahdat veneessä. Muista kuitenkin irrottaa ketju kädestäsi ennen rantautumista.

VAROITUS ! Pyörivä potkuri on hengenvaarallinen veteen pudonneelle tai uimarille. Käytä hätäkatkaisijaa tai sammuta muuten moottori ennenkuin uimari tai vesihiihtäjä nousee veneeseen.

3.3.2 Moottorin rikikulman säätö ("Power-trim")

Perussäännöt koneen rikikulman säädössä ovat seuraavat:

- Nostettaessa venettä liukuun pidä "keula alas"-asento
- Veneen ollessa plaanissa aallokon ollessa pieni, nosta keulaa kunnes vene alkaa "laukata" tai potkuri menettää otettaan. Laske keulaa tästä hieman kunnes ajo tuntuu vakaalta. Voit käyttää apuna lokia parasta rikikulmaa hakiessasi.
- Vasta-aallokossa laske keulaa alaspäin, jolloin kulku pehmenee.
- Myötääallokossa nosta keulaa ylöspäin, jottei se "sukeltaisi".

Katso myös moottorin ohjekirjaa.

3.4 TANKKAUS

Sammuta savukkeet jo tankkauspaikkaa lähestyessäsi. Ennen tankkauksen aloittamista pysäytä moottori. Älä käytä kytkimiä tai laitteita, jotka voivat aiheuttaa kipinöitä. Polttoaineen täyttöaukko (teksti "FUEL") sijaitsee moottorikaivon edessä.

Kun tankkaat huoltoasemalla, älä käytä muovisuppiloa, joka estää täyttöpistoolin ja täyttöhelan välisen staattisen jännitteen purkautumisen. Tankin täytön jälkeen (kts. tankin tilavuus luvusta 5) tarkista ettei polttoainetta ole vuotanut pilssiin tai moottoritilaan. Puhdista valunut polttoaine heti.

Älä pidä varakanistereita tuulettamattomissa tiloissa tai irrallaan.

VAROITUS ! Kaasuuntunut polttoaine on helposti räjähtävää. Noudata ehdotonta varovaisuutta ja näitä ohjeita tankkauksen yhteydessä. Polttoaineen haju merkitsee aina, että veneessäsi on kaasuuntunutta polttoainetta. Ilmaa raskaampana se EI poistu veneestäsi ilman tuuletusta.

3.5 YMPÄRISTÖN HUOMIOONOTTAMINEN

Suomen saaristo ja järvet ovat ainutlaatuisia ja niiden luonnon säilyttäminen on veneilijänkin kunnia-asia. Vältä siis

- polttoaine- tai öljyvuoja
- roskien tai jätteiden tyhjentämistä vesistöön tai jättämistä rannalle
- pesuaineiden tai liuottimien päästämistä veteen
- kovaa melua sekä vesillä että satamissa
- tarpeettoman korkeaa peräaaltoa erityisesti kapeikoissa tai matalissa vesissä

Huolla moottorisi hyvin ja aja taloudellista nopeutta, jolloin myös pakokaasukaasupäästöt pysyvät pieninä.

3.6 HUOLTO JA TALVISÄILYTYS

Tutustu moottorin ohjekirjassa esitettyihin huoltotoimiin. Anna ne valtuutetun huoltoliikkeen tehtäväksi tai tee ne itse huolellisesti.

Muita säännöllistä huoltoa vaativia kohteita ovat:

- ohjauslaite ja hallintalaitteet
- kuomu (lisävaruste)

Suorita näiden huolto erillisten ohjeiden ja ohjekirjojen mukaisesti.

3.6.1 Toimenpiteet ennen talvitelakointia

Mikäli on odotettavissa pakkasta, tyhjennä jäähdytysvesi moottorista ohjekirjan mukaisesti.

Nosta YAMARIN 5200 -veneesi maihin hyvissä ajoin ennen jäiden tuloa. Venettäsi ei ole mitoitettu jäissä ajoa varten.

Ennen nostoa kannattaa yleensä tehdä seuraavat toimet:

- Veneen alustava pesu
- Veneen tyhjentäminen ylimääräisistä tavaroista. Jätä kuitenkin turvavarusteet (kuten sammutin) vielä veneeseen.

3.6.2 Pesu ja puhdistus

Pidä veneesi puhtaana ja siistinä. Se lisää viihtyisyyttä ja turvallisuutta sekä veneen jälleenmyyntiarvoa.

Kannen ja kylkien hoidoksi riittää yleensä pesu ja vahaus. Pesuun sopivat parhaiten erityiset veneenpesuaineet. Älä käytä voimakkaita liuottimia, ne voivat himmentää lujitemuovipintojen kiiltoa. Hankaumien tai pinttyneen lian poistamiseen voit käyttää lievästi hiovia kiillotusaineita.

Vahaamiseen emme suosittele silikonipitoisia vahoja, koska ne heikentävät hartsin tai maalin tarttuvuutta ja näin vaikeuttavat mahdollisten vaurioiden korjaamista.

Noston jälkeen pese veneen pohja välittömästi. Levä ja lima irtoavat helpoimmin, kun ne eivät ole päässeet kuivumaan.

3.6.3 Talvisäilytys ja -huolto

Tee moottorille ja muille laitteille talvihuolto erillisten ohjekirjojen mukaisesti. Jos varastoit veneesi talven yli ulkosalla tai kosteissa tiloissa, tyhjennä se tekstiileistä ja muista varusteista, jotka voivat homehtua tai syöpyä kosteudessa. Pese köydet makeassa vedessä. Uusi kuluneet köydet. Jätä läpivientien venttiilit auki. Irroita ja jätä tyhjennystulppa irti talven ajaksi.

Sähköiset instrumentit suojaat parhaiten sekä hapettumista että varkaita vastaan irrottamalla ja viemällä ne kuiviin sisätiloihin talven ajaksi. Irroita akut ja varastoi ne lämpimässä, kuivassa paikassa. Lataa niitä talven aikana ainakin kaksi kertaa. Suihkuta sähköjärjestelmän liittimet tarkoitukseen sopivalla kosteuden- ja korroosionestoaineella.

Tarkista rungon kunto ja hio mahdolliset kolhut auki siten, että laminaattiin mahdollisesti tunkeutunut kosteus pääsee kuivumaan. Korjauta (tai korjaa itse) vauriot keväällä ennen veneen vesille laskua.

Peitä veneesi niin, ettei lunta pääse kertymään veneen sisälle tai istumalaatikkoon. Huolehdi kuitenkin aina riittävästä tuuletuksesta. Lumi ei pääse kertymään peitteen päälle, jos harjan kulma on riittävän jyrkkä (vähintään 90°). Peitteen sopivat mitat ovat tällöin 8 x 6 m.

HUOM ! Peite tai sen kiinnitysköydet eivät saa suoraan koskettaa veneen pintaa, koska lepattaessaan ja liikkuessaan ne hiertävät gelcoat-pintaa.

3.6.4 Toimenpiteet ennen vesillelaskua

Korjaa (tai korjauta) mahdolliset gelcoatissa olevat kolhut kohdan 3.7 mukaisesti.

Merialueilla tulee kasvillisuuden kiinnittyminen pohjaan estää myrkkyyvärillä. Pohjan ja erityisesti potkurin likaantuminen lisää polttoaineenkulutusta huomattavasti. Jos kuitenkin venettä säilytetään joen suistossa, sisävesillä, Perämerellä, tai se nostetaan vedestä vähintään viikon välein, ei myrkkyyväriä yleensä tarvita. Seuraa maalatessasi huolellisesti maalinvalmistajan ohjeita. Jos hiot vanhaa myrkkyyväriä, muista että syntyvä hiomapöly tai -liete on myrkyllistä.

HUOM ! Älä maalaa sinkkianodeja, lokin anturia, äläkä kipin hydraulisylinterien männänvarsia. Älä käytä alumiiniosissa kuparipitoisia maaleja. Seuraa maalinvalmistajan ohjeita.

Tee moottorin vaatimat huoltotoimet erillisen ohjekirjan mukaisesti. Tarkista sähkölaitteiden toiminta ja poista hapettumat sulakkeiden ym. liitoksista.

Laskettuasi veneen vesille avaa kaikki läpivientien venttiilit ja tarkista, ettei letkuissa tai liittimissä ole vuotoja. Läpivientien sijainti on esitetty luvussa 5. Tuo turvavarusteet veneeseen ennen vesille lähtöä.

3.7 KORJAUKSET

Takuun piiriin kuuluvista korjauksista pyydämme seuraamaan kohdan 1.2 ohjeita. Moottorin tai muiden laitteiden vioittuessa käänny ensi sijassa kyseisten laitetoimittajien puoleen.

Pienet pintakerroksen (gelcoat) vauriot veneen rungossa tai kannessa voit korjata itse. Siistin ja huomaamattoman lopputuloksen aikaansaaminen vaatii kuitenkin taitoa ja työtä :

- suojaa korjattavan alueen ympäristö teipillä
- hio kolhun reunat viistoiksi ja puhdistu asetonilla
- sekoita gelcoatiin 1.5-2% kovetinta
- levitä gelcoat korjattavaan kohtaan niin, että pinta jää hiukan ympäröivää pintaa korkeammalle
- aseta varovasti teippi korjauksen päälle
- gelcoat kovetuttua irrota teippi ja tarvittaessa hio paikkaus siistiksi
- kiillota korjaus hiomatahnalla.

Veneessä käytetyt värisävyt on esitetty luvussa 5. Tarkemmat ohjeet paikkauksesta saat gelcoatoin myyjältä.

Suuremmat vauriot tulisi jättää valmistajan tai sen suositteleman asiantuntijan korjattaviksi.

HUOM ! Eräät jälkiasennukset ja muutostyöt voivat väärin tehtyinä aiheuttaa vahinkoa veneen rakenteelle tai olla vaaraksi turvallisuudelle. Ota yhteys valmistajaan ennenkuin teet tai teetät esim. uusia maadoituksia, luokkuja jne.

4 KULJETUS JA TELAKOINTI

Veneen talvitelakointi on Suomessa jokasyksyistä rutiinia. Samassa yhteydessä on hyvä käydä läpi kaikki huolto-, korjaus- ja tarkistustoimet. Mikäli et halua tehdä telakointia omatoimisesti, voit jättää sen jonkin hyvämaineisen venetelakan tehtäväksi.

Venetraileri antaa uusia mahdollisuuksia veneillä eri vesialueilla tai säilyttää venettä maissa veneretkien välillä.

4.1 KULJETUKSET TRAILERILLA

Trailerilla voit kuljettaa YAMARIN 5200 -venettäsi maissa kätevästi. Varmistu kuitenkin siitä, että traileri sopii veneellesi : tukia on riittävästi pistekuormien pienentämiseksi ja että kantavuus on riittävä veneelle, sen moottorille ja varusteille jne. Autosi rekisteriotteesta näet perävaunun suurimman sallitun kokonaispainon.

Trailerin kölitukien tulisi kantaa suurin osa veneen painosta. Säädä sivutuet siten, ettei vene pääse heilumaan sivusuunnassa. Tukien alustava sijainti on esitetty kuvassa 2.

Puhdista tuet mahdollisesta hiekasta ja liasta, jotta ne eivät naarmuttaisi pohjaa. Tarkista vielä kerran, että trailerin ja auton vetonupin lukitus on varma !

Nostopaikan tulee olla suojainen ja traileriluiskan ulottua riittävän syväälle. Aja traileri niin syväälle, että takimmainen kölituki on juuri vedenpinnan alapuolella. Aja veneen keula varovasti kiinni takimmaiseen kölitukeen. Kiinnitä vinssin vaijeri hinaussilmukkaan ja kelaa vene trailerille huolehtien koko ajan siitä, että vene pysyy traileriin keskilinjalla suorassa.

Sido vene ennen varsinaista kuljetusta tiukasti kiinni traileriin. Keulan varmistusköyden tulee suuntautua "alas-eteen". Peräosan liikkumisen estät veneen yli vedetyllä liinalla kuvan 2 mukaisesti. Älä jätä veneeseen irtonaisia tavaroita tai ylimääräistä kuormaa kuljetuksen ajaksi. Moottorin tulisi olla kuljetuksen aikana ajoasennossaan. Huolehdi kuitenkin riittävästä maavarasta.

HUOM ! Trailerin tulee olla etupainoinen. Varmista, että vene on kiinnitetty riittävän tiukasti traileriin ja että veneen paino jakautuu sivutuille tasaisesti. Jos heiluva vene iskeytyy kuljetuksessa yksittäistä tukea vasten, voi runko vaurioitua.

Laskiessasi venettä trailerilta muista kiinnittää keulaköysi valmiiksi veneeseen, jotta voit irrottaa trailerin vaijerin hinaussilmukasta heti, kun vene on vedessä. Varo vinssikampea!

Kuva 2. Painopisteen sijainti, trailerikiinnitys ja säilytyspukin mittoja.

4.2 TELAKOINTI

Säilytyspukin tulee olla riittävän tukeva ja veneen mitoille sopiva. Pukin kölitukien tulisi kantaa suurin osa veneen painosta. Pistekuormia tulee välttää. Kölitukien pituuden ja sivutassujen mittojen tulee olla vähintään kuvan 2 mukaiset. Säädä sivutuet siten, ettei vene pääse heilumaan sivusuunnassa, ja etteivät tassut osu nousulistojen kohdalle. Tukien alustava sijainti on esitetty kuvassa 2.

Anna nosto tehtäväksi vain luotettavalle nosturiliikkeelle tai venetelakalle, jolla on riittävä nostokapasiteetti. Ota huomioon veneen omapainon (kts. luku 5) lisäksi veneessä olevat varusteet ja muu kuorma. Veneen painopisteen sijainti moottori paikallaan on merkitty kuvaan 2.

VAROITUS ! Älä mene veneen alle, kun se roikkuu nosturin varassa.

5 TEKNINEN ERITTELY

Jokaiselle veneelle on annettu oma sarjanumeronsa, joka löytyy veneen peräpeilistä, oikealta puolelta törmäyslistan alapuolelta. Asioidessasi valmistajan tai jälleenmyyjien kanssa ilmoita aina tuo sarjanumero, jolloin oikeiden varaosien toimittaminen helpottuu. Jos tarvitset gelcoatia korjausta varten, ilmoita tilatessasi myös kyseinen värikoodi.

Tyyppimerkintä: YAMARIN 5200

Sarjanumero: _____

Moottorin sarjanumero: _____

Värien tunnuskoodit: runko 7008 / runko tummansininen 5011
kansi harmaa 8193 / kansi valkea 9010

Runkomateriaali: polyesteriharts / lasikuitulujite

5.1 MITAT JA TILAVUUDET

Päämitat: Kokonaispituus (LOA) 5.19 m
Rungon pituus 5.19 m
Suurin leveys 2.20 m
Syväys
Paino ilman moottoria, n. 540 kg
nesteitä ja varusteita

Kantavuus: Henkilömäärä 6 + polttoaineen paino 70 kg

Suurin koneteho: 66 kW (90 hv)

Sähköjärjestelmä: Jännite 12 V tasav.

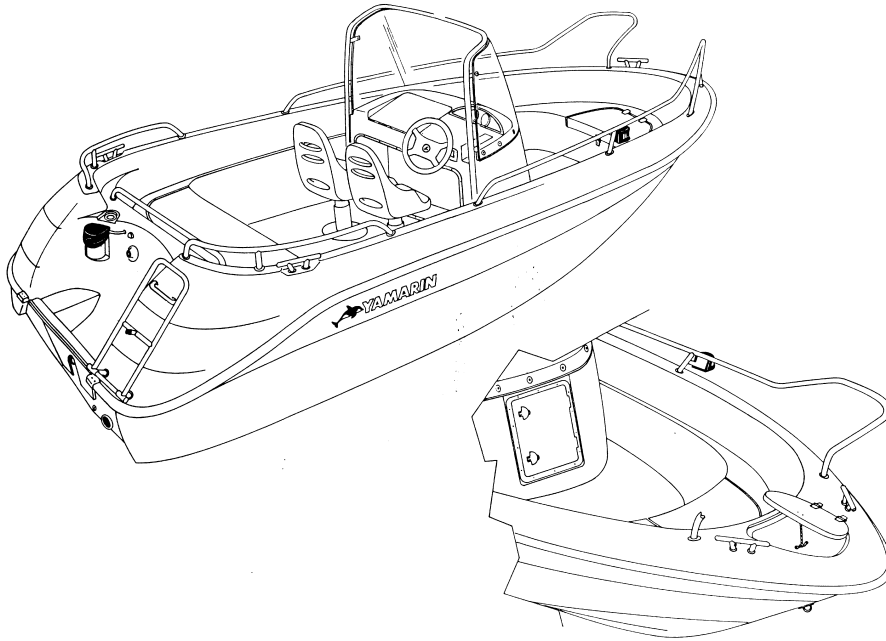
Tankkitilavuus: 80 l

5.2 JÄRJESTELYT JA LAITTEISTOT

5.2.1 Yleisjärjestely

Yleisjärjestely, kts.kuva 3

Kuva 3. Yleisjärjestely



5.2.2 Tyhjennysjärjestelmä

Tässä kohdassa käsitellyt veneen tyhjennysjärjestelmät auttavat veneen tyhjentämisessä erityisesti vesillä. Näiden järjestelmien lisäksi on kaikissa Yamarineissa peräpeilin alareunassa tulppa, jonka avaamalla saat veneen tyhjäksi maalla.

HUOM! Muista sulkea perätulppa aina ennen veneen vesillelaskua.

VAROITUS! Tutustu veneen tyhjennysjärjestelmiin erittäin huolella osataksesi varmasti käyttää niitä oikein myös äkillisissä hätätilanteissa.

SADEVESITYHJENNYS

Veneen avotila tyhjenee sadevedestä.

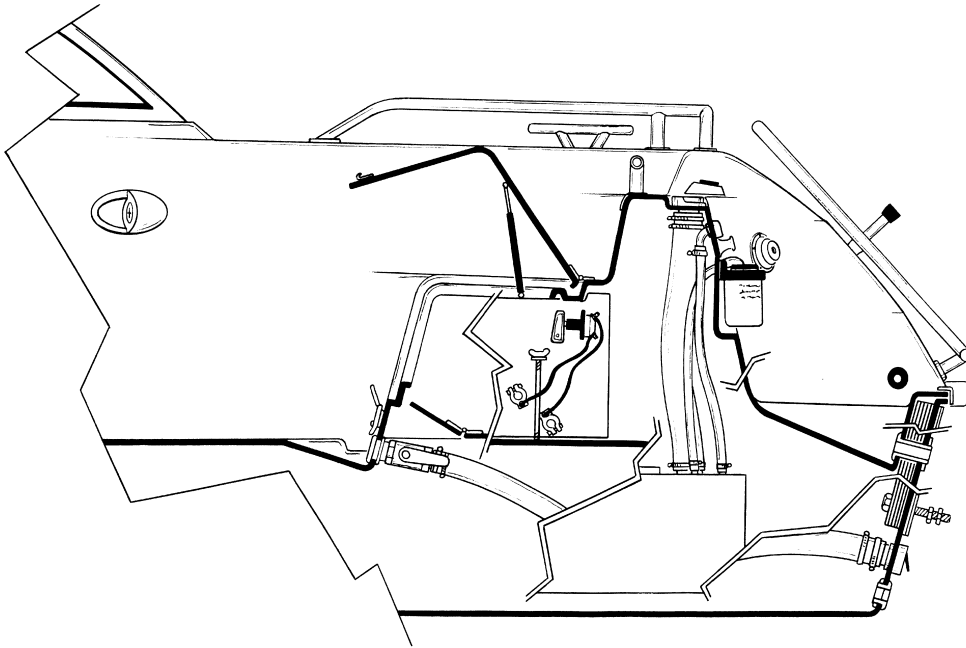
Sisälattian takaosassa on läpivienti ja venttiili, johon on liitetty tyhjennysputki, jonka kautta vesi johdetaan peräpeilin läpi veneen ulkopuolelle. Tyhjennysputki voidaan sulkea venttiilillä, kts. kuva 4.

VAROITUS! Sulje tyhjennysputki aina, kun sen sisäpuolinen pää on kuormauksesta johtuen jatkuvasti vesilinjan alapuolella. Peräpeilissä oleva poistoaukon sulkuläppä estää veden sisääntulon vain peruutettaessa!

HUOM! Huolehdi, että vesi pääsee esteettä virtaamaan tyhjennysputkessa. Mahdolliset roskat, esim. syksyllä puun lehdet voivat estää veden virtaamisen, jolloin seurauksena on avotilan täytyminen ja myöhemmässä vaiheessa myös pilssitilan täytyminen. Pilssitilaan kertyy aina hiukan vettä esim. kondensiovesi ja erilaisten läpivientien kautta.

Muista tarkistaa veneen pilssitila aina ennen, kuin jätät veneen pitemmäksi aikaa laituriin tai poijuun ja lähtiessäsi vesille.

Kuva 4. Tyhjennysjärjestelmä



5.2.3 POLTTOAINEJÄRJESTELMÄ

IRTOSÄILIÖT

Pienemmissä Yamarin -veneissä käytetään irtosäiliöjärjestelmää. Irtosäiliö toimitetaan yleensä perämootorin yhteydessä. Yamarin 5200-veneessä on paikka kahdelle irtosäiliölle. Irtosäiliöiden polttoainletkuliitäntä on yleensä varustettu pikaliittimin, joten irtosäiliö voidaan varsin vaivattomasti irroittaa ja täyttää huoltoasemalla veneen ollessa vedessä (kts. kohta Tankkaus).

Irtosäiliöt sisältävät yleensä myös oman sisäisen nestemääränäytön sekä huohotusventtiilin, joka pitäisi myös muistaa aukaista ainakin moottorin käytön ajaksi ylimääräisen paineen poistamiseksi säiliöstä ja polttoaineen imun helpottamiseksi.

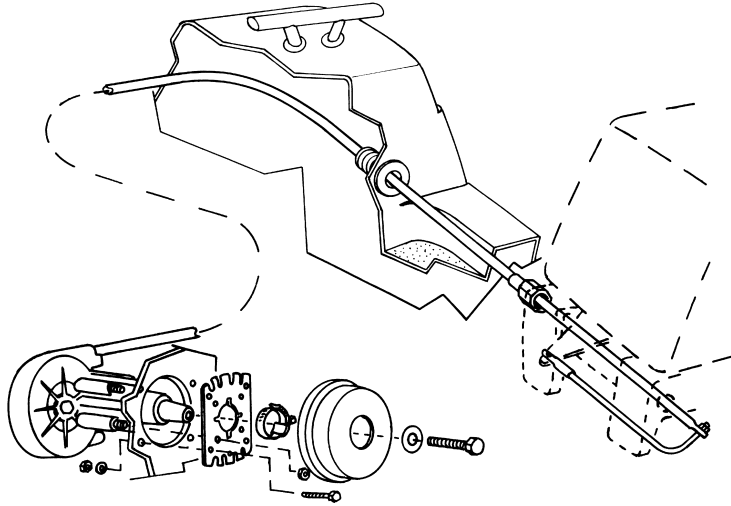
5.2.4 OHJAUSJÄRJESTELMÄ

Rattiohjaus vaaditaan aina veneessä, jonka koneteho ylittää 15 kW (20 hv)/NBS/. Kaikissa tähän kokoluokkaan kuuluvissa Yamarin-veneissä on ohjauslaite kaapeleineen vakiovarusteena. Vakiovarusteena olevat ohjauskaapelit soveltuvat moottorin runkoputkiasennusta varten.

Kts. kuva 5, ohjausjärjestelmä.

VAROITUS! Ratin ja ohjausjärjestelmän tulee täyttää CE-normien vaatimukset. Käyttämällä alkuperäisiä Yamarin -varaosia varmistat tämän.

Kuva 5. Ohjausjärjestelmä



5.2.5 SÄHKÖJÄRJESTELMÄ

Kun veneessä käytetään 15 kW (20hv) tai tehokkaampaa sähkökäynnisteistä moottoria, tarvitsee se yleensä oman akulla varustetun sähköjärjestelmän.

Yamarin 5200 -veneeseen vakiovarusteena asennettu sähköjärjestelmä sisältää seuraavat pääosat:

- 1 AKKU (ei vakiovaruste)
- 2 AJOVALOKYTKIN
- 3 JOHTOSARJA
- 4 PÄÄKATKAISIJA
- 5 PÄÄSULAKE
- 6 SÄHKÖLAITTEET (valomasto)

Lisäksi veneen sähköjärjestelmään kuuluu olennaisesti myös moottori, joka toimii sekä virran lähteenä että kuluttajana. Moottorin mukana toimitetaan yleensä myös sähkökaapelit, joilla moottori voidaan kytkeä osaksi veneen sähköjärjestelmää.

Akun (ei vakiovaruste) asentamiseksi on Yamarineissa oma akkuhapon kestävä ja tuuletettu kotelo peräpenkin alla, jonne sen voi tukevasti kiinnittää.

KYTKENTÄKAAVIO

Yamarin 5200 -veneeseen kytkentäkaavio on esitetty kuvassa 6.

Tämän lisäksi Yamarin 5200 -veneessä löytyy kytkentäkaavio akkutilasta.

6. VARAOSAT

6.1 VARAOSALUETTELO YAMARIN 5200

1. Takapenkin luukku	35. Istuimen säätökiskot	69. Katkaisijapaneeli
2. Akkutilan väliseinävaneri	36. Istuimen jalka	70. Mittaristopaneeli
3. Ohjauspulpetti	37. Ohjauspyörä	71. Polttoainemittari
4. Jalkatilakotelo	38. Keskiön peitelevy	72. Valomasto, täydellinen
5. Jalkatilakotelon tiivistenuha	39. Rattikeskiön Yamarin-tarra	73. Valomaston kanta
6. Ohjauspulpetin luukku	40. Ohjausrumpu	74. Valomaston varsi
7. Etupenkin luukku	41. Ohjauskaapeli	75. Valomaston varalasi
8. Etuankkurikotelon luukku	42. Kaukosäätökaapeli	76. Valomaston polttimo
9. Etuankkurikotelon kumiköysi	43. Läpivienti, moottorikaivon tyhj.	77. Kulkuvalo, oikea (vihreä)
10. Kumiköyden kiinnityssilmukka	44. Venttiiliritilä, letkuliitännällä	78. Kulkuvalo, vasen (punainen)
11. Peräkaide, oikea	45. Venttiiliritilän letku	79. Kulkuvalon polttimo
12. Peräkaide, keski	46. Venttiiliritilän letkunkiristin	80. Polttoainetankki
13. Peräkaide, vasen	47. Venttiiliritilä	81. Polttoainemittarin anturi
14. Tuulilasin kaide	48. Läpivienti, ohjauskaapeli	82. Polttoaineen täyttöhela
15. Keulakaide, oikea	49. Läpivientikumi, iso	83. Täytön symbolitarra
16. Keulakaide, vasen	50. Läpivientikumi, pieni	84. Täyttöletku
17. Uimaporras	51. Läpivienti 1 ¼"	85. Täyttöletkun letkunkiristin
18. Uimaportaan pidike	52. Palloventtiili 1 ¼"	86. Huohotinhela
19. Uimaportaan kahva	53. Letkukara 1 ¼"	87. Huohotinletku
20. Törmäyslistan pää, oikea	54. Vesiletku	88. Huohotinletkun letkunkiristin
21. Törmäyslistan pää, vasen	55. Läpivienti läpällä	89. Imuletku
22. Törmäyslista	56. Letkunkiristin	90. Imuletkun letkunkiristin
23. Pollari	57. Tyhjennystulppa	91. Polttoaineen suodatin
24. Sarana	58. Tyhjennystulppa ja runko-osa	92. Suodattimen suoja
25. Sarana	59. Peräpeilin vaneri	93. Polttoainetankin peitelevy
26. Salpa	60. Perälaudan metallilista	94. Pilssin tarkistusluukku
27. Luukunkiristin	61. Moottorin kiinnitysmutterit	95. Raitateippi, 23 mm kulta/sininen
28. Luukunkiristimen vastakappale	62. Akkukiinnitys	96. Raitateippi, 5 mm kulta
29. Trailerikoukku	63. Akkukengät	97. Numerotarra
30. Tuulilasi	64. Alumiinilevy + akkukaapeli	98. Yamarin-tarra
31. Tuulilasin priikka	65. Pääkytkin, täydellinen	99. Sammutin
32. Aluslevy, muovi	66. Pääkytkin	100. Ankkurivalo (veneeseen FIAMT20301L001 asti)
33. Aluslevy, metalli	67. Pääkytkimen avain	101. Ankkurivalon polttimo (veneeseen FIAMT20301L001 asti)
34. Istuin	68. Sulake, 20 A	

Kuva 7. Varaosat - yleiskuva

Kuva 8. Varaosat - tyhjennys ja moottorikaivo

Kuva 9. Varaosat - ohjausjärjestelmä

Kuva 10. Varaosat - polttoainetankki

YAMARIN 5200 -VENEEN VESILINJAT MITTAPISTEISSÄ:

- | | |
|------------------|---------|
| 1. Peräkulmassa | 80 mm |
| 2. Keularangassa | 1190 mm |